

# 中华人民共和国国家环境保护标准

HJ 2538-2014

---

## 环境保护产品技术要求 旋流除砂装置

Technical requirement for environmental protection products

Grit removal equipment in grit chamber

本电子版为发布稿。请以中国环境科学出版社出版的正式标准文本为准。

2014-06-20 发布

2014-9-1 实施

---

环境保护部发布

# 目次

前 言 .....	II
1 适用范围 .....	1
2 规范性引用文件.....	1
3 术语和定义 .....	1
4 分类与命名 .....	1
5 技术要求 .....	2
6 性能要求 .....	3
7 检验方法 .....	4
8 检验规则 .....	4
9 标志、包装、运输和贮存.....	6
附录 A（资料性附录）旋流除砂装置的一般安装结构及要求.....	7

## 前 言

为贯彻《中华人民共和国环境保护法》，保证旋流除砂装置的产品质量，制定本标准。

本标准规定了旋流除砂装置的技术要求、试验方法、检验规则、标志、包装、运输及贮存等要求。

本标准为首次发布。

本标准由环境保护部科技标准司组织制订。

本标准主要起草单位：中国环境保护产业协会（水污染治理委员会）、江苏天雨环保集团有限公司、宜兴泉溪环保设备有限公司、江苏兴邦环保工程科技有限公司。

本标准环境保护部 2014 年 06 月 20 日批准。

本标准自 2014 年 9 月 1 日起实施。

本标准由环境保护部解释。

# 环境保护产品技术要求 旋流除砂装置

## 1 适用范围

本标准规定了旋流除砂装置的技术要求、试验方法、检验规则、标志、包装、运输及贮存。

本标准适用于城镇污水处理工程、工业废水处理工程中的旋流除砂装置。

## 2 规范性引用文件

本标准内容引用了下列文件中的条款。凡是不注日期的引用文件，其有效版本适用于本标准。

GB/T 191 包装储运图示标志

GB 4208 外壳防护等级(IP 代码)

GB/T 4942.1 旋转电机整体结构和防护等级 (IP 代码) 分级

GB/T 6388 运输包装收发货标志

GB 8923 涂装前钢材表面锈蚀等级和除锈等级

GB/T 9969 工业产品使用说明书 总则

GB/T 10894 分离机械 噪声测试方法

GB/T 13306 标牌

GB/T 13384 机电产品包装通用技术条件

GB/T 13452.2 色漆和清漆 漆膜厚度的测定

GB/T 18449.1 金属材料努氏硬度试验 第一部分：试验方法

JB/T 5943 工程机械焊接件通用技术条件

JB/T 5994 装配通用技术要求

## 3 术语和定义

下列术语和定义适用于本标准。

### 3.1 旋流除砂装置

利用水力和机械助力控制水流的流态与流速，并利用密度差和向心力原理，将含砂污水中沙粒沉淀、分离的污水预处理装置（以下简称：除砂装置）。

### 3.2 等效粒径

与某一砂粒的体积相同的球状颗粒的直径即为该砂粒的等效粒径。

### 3.3 去除效率

除砂装置在一定的流态和流速条件下，对单位体积污水中等效粒径大于一定数值砂粒的去除比例。

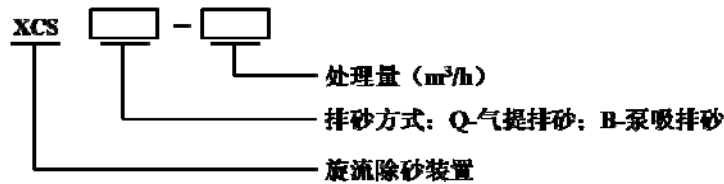
## 4 分类与命名

### 4.1 分类

按排砂方式的不同，除砂装置可分为气提排砂和泵吸排砂两种形式，其一般安装结构形式见附录 A。

## 4.2 命名

除砂装置的型号由旋流除砂的汉语拼音缩写（XCS）、排砂方式分类的汉语拼音缩写（Q 代表“气提排砂”，B 代表“泵吸排砂”）和处理水量（ $m^3/h$ ）的阿拉伯数字组成。



示例：XCSQ-1080 表示处理量为  $1080m^3/h$  的气提排砂旋流除砂装置。

## 5 技术要求

### 5.1 适用条件

- 5.1.1 除砂装置的介质温度应在  $0-40^{\circ}C$ 。
- 5.1.2 除砂装置适用电源：380V、50Hz。
- 5.1.3 除砂装置前应设置前置格栅，其间隙不大于 10mm。
- 5.1.4 除砂装置可去除的最小砂粒等效粒径为 0.2mm。

### 5.2 结构及功能

5.2.1 除砂装置主要由传动机构、搅拌轴、叶轮、吸砂头或砂泵等部件组成。气提排砂形式的搅拌轴采用空心轴，泵吸排砂形式的搅拌轴可采用空心轴或实心轴。除砂装置的结构示意图如图 1 所示。

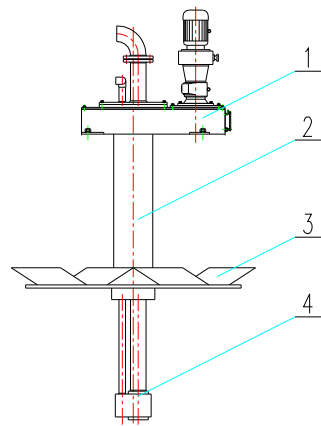


图.1a 气提排砂旋流除砂装置结构示意图

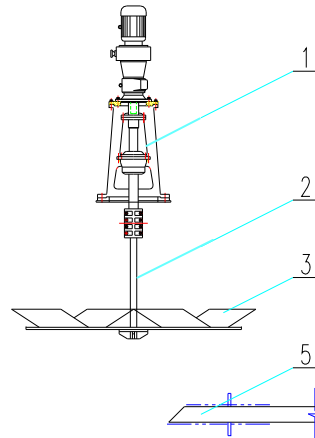


图.1b 泵吸排砂旋流除砂装置结构示意图

1.传动机构；2.搅拌轴；3.叶轮；4.吸砂组件；5 排砂管至砂泵

5.2.2 除砂装置应具有以下功能：含砂污水沿切线进入沉砂池形成旋流流态，由搅拌叶轮助动旋转，达到一定流速并强化旋流流态。利用密度差和离心力原理，有机物随水流带走，砂沉降至沉砂池底部排出。

5.2.3 传动机构应密封可靠，不得漏油，运行灵活、平稳、可靠、无异常噪声。

5.2.4 搅拌轴、叶轮、吸砂头采用不锈钢。不锈钢材料不低于国标 0Cr18Ni9。

5.2.5 搅拌轴采用空心轴时其壁厚应不小于 8mm；叶轮直径在 1500mm 及以上时，叶片厚度不应小于 8mm；叶轮直径小于 1500mm 时，叶片厚度应不小于 6mm；叶片角度宜为  $30^{\circ}$ 。

### 5.3 加工要求

5.3.1 除砂装置的生产应符合本标准的规定，并按照经规定程序批准的图纸和技术文件制造。

5.3.2 焊缝应平整、光滑，不得有裂纹、气孔、夹渣等缺陷。焊接及前处理操作应符合 JB/T 5943 标准的要求。

5.3.3 搅拌轴与叶轮应精加工。其加工与装配的精度要求为：搅拌轴的同轴度偏差应不大于 0.2mm；搅拌轴与传动机构的同心度偏差应不大于 0.1mm；搅拌轴与叶轮的同心度偏差应不大于 0.2mm；叶轮与搅拌轴的垂直度偏差应不大于 0.2mm。

5.3.4 传动机构上的传动齿轮的齿面需经热处理，其齿面硬度应大于 HRC55。

5.3.5 各部件之间的连接结构和型式应合理，便于分体安装和检修。零部件应装配牢固，在承受工作振动和冲击的情况下，应具有足够的强度、刚度和定位性，应满足 JB/T 5994 技术要求的規定。

5.3.6 除砂装置除锈等级应达到 GB/T 8923 规定的 Sa2 1/2 等级，除锈与涂漆操作应符合 GB/T 13452.2 标准规定。

5.3.7 漆膜总厚度不得低于 200 $\mu$ m。

## 5.4 安装要求

5.4.1 叶轮与池壁的组装间隙应控制在 10mm~30mm 之间，吸砂头与池底的组装间距应控制在 50mm~60mm 之间，叶轮与沉砂池池体的组装同心度偏差不大于 20mm。

5.4.2 搅拌轴的组装垂直度应不大于 1/1000，且累计偏差不大于 3mm。

## 6 性能要求

### 6.1 砂粒的去除效率

砂粒的粒径（Q）通常用等效直径来表示，单位为毫米（mm）。粒径 $\geq$ 1mm 的砂粒去除效率不得低于 95%；0.5mm $\leq$ 粒径 $<$ 1mm 的砂粒去除效率不得低于 85%；0.2mm $\leq$ 粒径 $<$ 0.5mm 的砂粒去除效率不得低于 65%。

### 6.2 砂粒去除率的计算

砂粒去除率的计算见公式（1）：

$$\eta = \frac{Q_1}{Q} \times 100\% = \frac{Q - Q_2}{Q} \times 100\% \quad (1)$$

其中：

$\eta$  — 去除效率（%）；

$Q$  — 处理前某种粒径的砂粒总量，单位为克（g）；

$Q_1$  — 某种粒径的砂粒去除量，单位为克（g）；

$Q_2$  — 未去除的某种粒径的砂粒量，单位为克（g）。

### 6.3 安全和噪声

#### 6.3.1 安全设施与标记

6.3.1.1 除砂装置的外露旋转部位，应设置防护罩。

6.3.1.2 不适宜操作人员接近的危险部位应设有明显标记。除砂装置应标记明显的水流旋转方向（以箭头表示）。

#### 6.3.2 电气安全

6.3.2.1 电动机防护等级应符合 GB/T 4942.1 标准中 IP55 的要求。

6.3.2.2 除砂装置带电部件的绝缘电阻常温下应不小于  $1M\Omega$ 。设备外壳应接地，接地电阻应不大于  $4\Omega$ 。

### 6.3.3 噪声

除砂装置的空载运转噪声不应大于 66dB (A)。

## 7 检验方法

7.1 构造和外观采用目测法，检查机器结构外观是否符合要求。

### 7.2 传动机构

传动机构组装后进行空运转试验，检验各部件运转是否顺畅。

### 7.3 叶片厚度及倾角

用钢卷尺测量厚度和长度，用角度尺测量倾斜度。

### 7.4 焊接质量

焊接质量检验应依据 JB/T 5943 标准中规定的方法进行。

### 7.5 传动齿轮硬度检测

传动齿轮硬度检测按照 GB/T 18449.1 标准方法测量。

### 7.6 除锈防腐质量

整体设备除锈及防腐检验按 GB 8923、GB/T 13452.2 标准规定的内容进行。

### 7.7 漆膜厚度

漆膜厚度使用电磁式漆膜测厚仪测量。

### 7.8 搅拌轴与叶轮加工精度、组装

尺寸与间隙采用相应精度的量尺测量。搅拌轴的同轴度，应在组装以后进行，采用百分表测量。组装垂直度采用水准仪测量。

### 7.9 部件装配

部件装配按 JB/T 5994 规定检查。

### 7.10 去除效率

测量除砂装置的去除效率时，采用网孔直径为 1mm、0.5mm、0.2mm 的筛网，分别对处理前的污水和处理后的污水进行过滤，称量处理前和处理后的砂粒重量，按照 6.2 的计算公式 (1) 分别计算出粒径  $\geq 1\text{mm}$ 、 $0.5\text{mm} \leq \text{粒径} < 1\text{mm}$  和  $0.2\text{mm} \leq \text{粒径} < 0.5\text{mm}$  的砂粒去除效率。

### 7.11 安全设施与标记

目测观察外露传动部位是否装有安全罩，旋转部位及危险部位是否有安全警示标记。

### 7.12 电气安全

7.12.1 外壳的防护等级按照 GB 4208 中的规定检测。

7.12.2 用 500V 兆欧表检查除砂装置外壳与带电部件间的绝缘电阻，用接地电阻测试仪检查机体接地电阻。

### 7.13 噪声

按 GB/T 10894 进行除砂装置噪声声压级测试。

## 8 检验规则

### 8.1 检验分类

除砂装置的检验分出厂检验和型式检验两种。

### 8.2 出厂检验

8.2.1 每台除砂装置均应经制造单位质量检验部门检验合格，并签发合格证明文件后方可出厂。

8.2.2 出厂检验项目见表 1。

### 8.3 型式检验

#### 8.3.1 型式检验条件

有下列情况之一时，应进行型式检验：

- a) 新产品定型或老产品转厂生产；
- b) 产品停产两年以上，恢复生产；
- c) 产品正常生产后，由于产品设计、结构、材料、工艺等因素的改变可能影响产品主要性能时；
- d) 出厂检验结果与上次型式检验差异较大时；
- e) 产品正常生产，按周期进行型式检验。

#### 8.3.2 型式检验项目

除砂装置的型式检验项目见表 1 中所规定的项目。

#### 8.3.3 抽样方法

8.3.3.1 型式检验应从出厂检验合格的产品中抽取 1 台，抽样基数不应少于 2 台。

8.3.3.2 样本一经抽取封存，到确认检验结果无误前，除按产品操作使用维护说明书进行保养外，未经允许，不得进行维修和更换零部件。

表 1 旋流除砂装置检测项目及方法

序号	检测项目	要求	试验方法	出厂检验	型式检验
1	结构及功能	5.2	7.1-7.3	√	√
2	加工、组装要求	5.3、5.4	7.4-7.9	√	√
3	去除效率	6.1	7.10	--	√
4	安全设施与标记	6.3.1	7.11	√	√
5	电气安全	6.3.2	7.12	√	√
6	噪声	6.3.3	7.13	--	√

### 8.4 判定规则

8.4.1 除砂装置经检验符合标准要求，则判定为合格。

8.4.2 若抽查的样品有不合格项，应加倍抽样，对不合格项目进行复检，若复检结果为合格，则仍可判定该批产品合格。

8.4.3 若复检产品中，仍有一台的任意一项出现不合格时，则判定该批产品不合格。



## 9 标志、包装、运输和贮存

### 9.1 标志

9.1.1 在适当且明显的位置上固定产品铭牌，其型式和尺寸应符合 GB/T 13306 的有关规定。除砂装置铭牌的内容包括：

- a) 产品名称及型号；
- b) 制造公司名称；
- c) 主要技术参数：处理量、电机功率；
- d) 电源类别；
- e) 使用环境条件、介质温度。
- f) 制造日期与出厂编号；

9.1.2 包装贮运图示标志应符合 GB/T 191 的规定，运输包装收发货标志应符合 GB/T 6388 的规定。包装贮运图示标志内容包括：

- a) 产品名称及型号；
- b) 收货站名和单位；
- c) 净重、毛重及外形尺寸；
- d) 制造公司名称及地址。

9.1.3 使用说明书的编写应符合 GB/T 9969 的要求。

### 9.2 包装

除砂装置包装应符合 GB/T 13384 和 GB/T 191 的规定。

### 9.3 运输和贮存

9.3.1 运输过程中应避免碰撞和撞击。

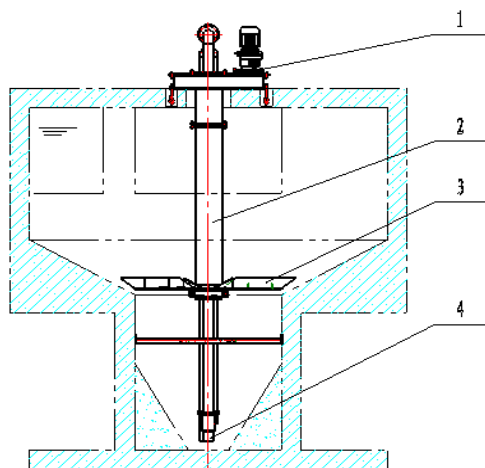
9.3.2 除砂装置应放置在通风、干燥、无腐蚀性介质，且有遮蔽物的场所保存。

## 附录 A

(资料性附录)

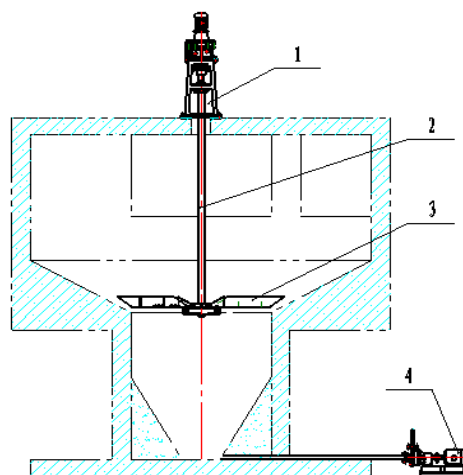
### 旋流除砂装置的一般安装结构及要求

A.1 旋流除砂装置的一般安装结构见图 A.1。



1.传动机构; 2.搅拌轴; 3.叶轮; 4.吸砂组件

图 A.1a 气提砂旋流除砂装置结构图



1.传动机构; 2.搅拌轴; 3.叶轮; 4.排砂管至

排砂泵

图 A.1b 砂泵排砂旋流除砂装置结构图

A.2 沉砂池的一般外形结构见图 A.2。

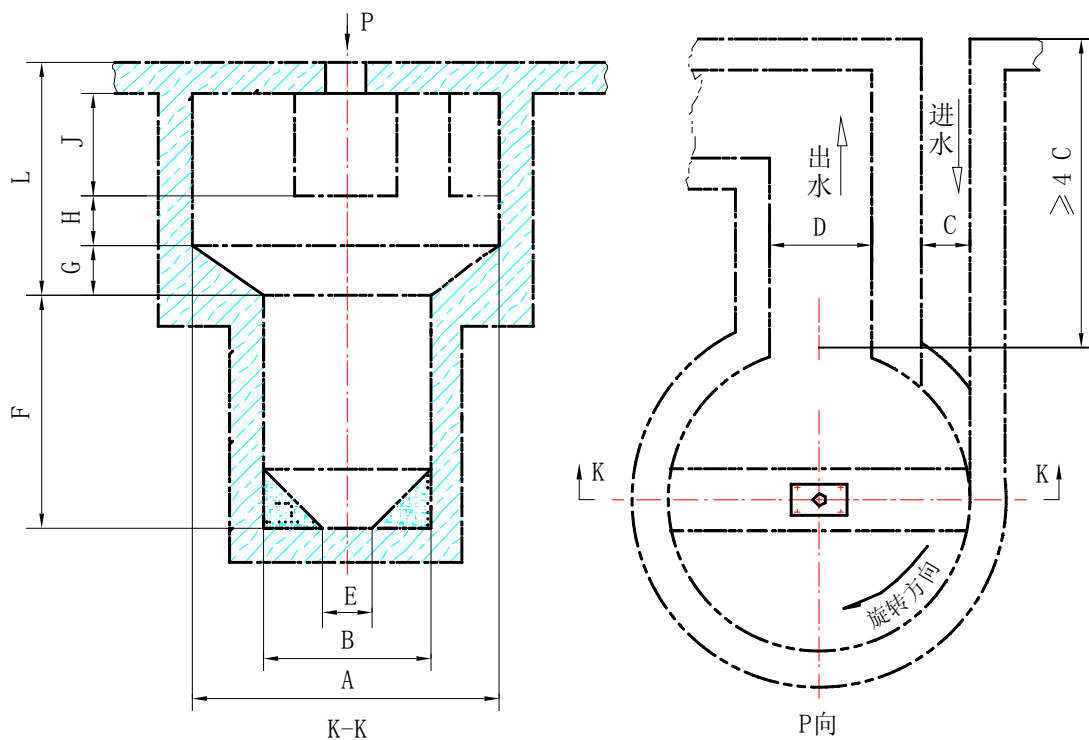


图 A.2a 混凝土沉砂池外形结构图

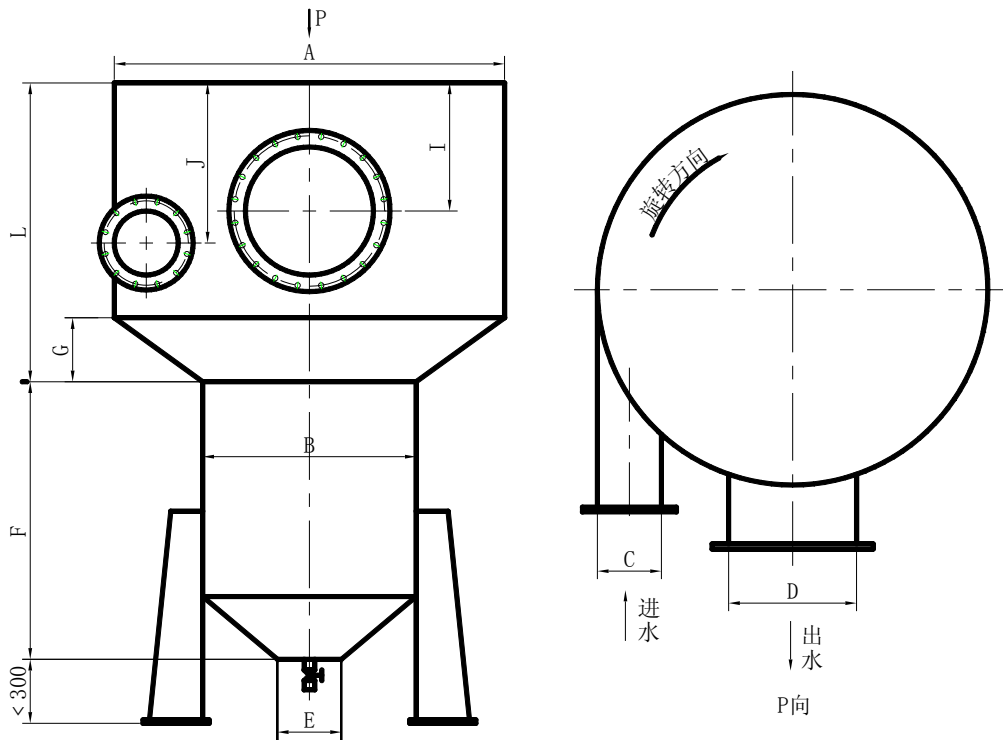


图 A.2b 钢结构沉砂池外形结构图

### A.3 沉砂池的一般外形尺寸

#### A.3.1 混凝土沉砂池外形尺寸参见表 A.1

表 A.1 混凝土沉砂池外形尺寸表

单位: mm

型号	尺寸									
	沉砂池直径 A	集砂斗直径 B	进水渠宽度 C	出水渠宽度 D	锥体直径 E	集砂斗深度 F	斜坡高度 G	H	渠道深度 J	沉砂池深度 L
XCS□-180	1830	1000	305	610	300	1400	300	300	300	1400
XCS□-360	2130		380	760		1400	300	300	300	1400
XCS□-720	2430		450	900		1550	400	300	400	1550
XCS□-1080	3050		610	1200		1550	500	300	450	1800
XCS□-1980	3650	1500	750	1500	400	1700	600	510	580	2050
XCS□-3170	4870		1000	2000		2200	1000	510	600	2850
XCS□-4750	5480		1100	2200		2200	1100	610	630	2850
XCS□-6300	5800		1200	2400		2500	1200	760	700	3250
XCS□-7200	6100		1200	2400		2500	1300	760	750	3250

A. 3. 2 钢结构沉砂池外形尺寸参见表 A. 2

表 A.2 钢结构沉砂池外形尺寸表

单位：mm

型 号	尺 寸									
	沉砂池直径 A	集砂斗直径 B	进水管直径 C	出水管直径 D	锥体直径 E	集砂斗深度 F	斜坡高度 G	进水管中心高 J	出水管中心高 I	沉砂池深度 L
XCS□-180	1830	1000	300	600	300	1400	300	750	600	1400
XCS□-360	2130		400	700		1400	300	750	600	1400
XCS□-720	2430		500	800		1550	400	800	600	1550
XCS□-1080	3050		600	900		1550	450	850	650	1800
XCS□-1980	3650	1500	700	1000	400	1700	600	900	700	2050
XCS□-3170	4870		900	1200		2200	1000	1000	800	2850
XCS□-4750	5480		1100	1400		2200	1000	1100	850	2850

A. 4 沉砂池池体的一般要求

沉砂池池体可采用钢筋混凝土或钢制。钢筋混凝土的混凝土标号不低于 C25，池径 $\leq 3\text{m}$  时其厚度不小于 250mm；池径 $> 3\text{m}$  时其厚度不小于 300mm。钢制沉砂池池径 $\leq 2.5\text{m}$  时其钢板厚度不小于 8mm；池径介于 2.5m 到 4m 时其钢板厚度不小于 10mm；池径 $> 4\text{m}$  时其钢板厚度不小于 12mm。沉砂池池体选用原则应满足水量和水质要求。

沉砂池池体的施工与制作应平整、光滑，其圆度偏差应不大于直径的 10/1000，累积不大于 30mm；锥体与沉砂池的同轴度偏差不大于 20mm。